

はじめにお読みください

NYC-MICROSV2-LAN

技術基準適合認証品

このたびは、弊社の製品をお買い上げいただき、まことにありがとうございます。
お読みになったあとは、いつでも見られる場所に必ず保管してください。

- 本書をよくお読みのうえ、正しく安全にお使いください。
- ご使用前に「ご利用上の注意」(1～4ページ)を必ずお読みください。

説明書や資料について

文書名	形式	備考
はじめにお読みください※本書	紙	使用するうえでの安全上の「注意」・「おねがい」や、簡単な仕様などの説明をしています。
工事説明書	データ(PDF)	工事者が行う設置方法やネットワーク管理者が行う設定および本製品のファームウェアを更新する方法などを説明しています。
接続確認物品一覧	データ(PDF)	弊社にて、本製品との接続確認を実施した物品をお知らせする資料です。

本製品のサポート情報は、下記サポートサイトからご確認いただけます。

<https://www.hoshunet.jp/nyc/MicroServer2/>

ユーザー名: microserver2id

パスワード: microserver2pass



NAKAYO

ご利用上の注意（必ずお読みください）

本書には、あなたや他の人々への危害や財産への損害を未然に防ぎ、本製品を安全にお使いいただくために、守っていただきたい事項を示しています。

その表示と図記号の意味は次のようになっています。内容をよく理解してから本文をお読みください。

誤った使い方をしたときに生じる危害や損害の程度を区分して、説明しています。



警告

この表示を無視して、誤った取り扱いをすると、人が死亡または重傷を負う可能性が想定される内容を示しています。



注意

この表示を無視して、誤った取り扱いをすると、人が傷害を負う可能性が想定される内容および物的損害のみの発生が想定される内容を示しています。

おねがい

この表示を無視して、誤った取り扱いをすると、本製品の本来の性能を発揮できなかつたり、機能の停止をまねく内容を示しています。

お守りいただく内容を次の図記号で説明しています。



禁止

してはいけない内容です。



実行しなければならない内容です。

- 本書の内容につきましては、万全を期しておりますが、お気づきの点がございましたら、販売店もしくは弊社のサービス・保守窓口へお申しつけください。
- この装置は、日本国内用に設計されておりますので、海外では使用できません。
This equipment is designed for use in Japan only and cannot be used in any other country.
- 本製品の故障、誤動作、不具合、あるいは停電等の外部要因によって、通信などの機会を逸したために生じた損害等の純粋経済損害につきましては、弊社は一切その責任を負いかねますので、あらかじめご了承ください。
- 本製品および本書の一部または全部の無断改変、無断転載、無断複写を禁止いたします。
- 本書の内容は、予告なしに変更することがあります。
- 本製品を輸出される場合には、外国為替及び外国貿易法の規則並びに米国輸出管理規則など各国の輸出関連法規をご確認の上、必要な手続きをお取りください。
- 本書に記載の各会社名および各製品名等は、それぞれの会社の商標または登録商標です。なお、本文中には、™、® は明記しておりません。
- 「NYC Reception」「ナイス レセプション」は、株式会社ナカヨの登録商標です。
- NYC Receptionのアイコンは、株式会社ナカヨの登録商標です。
- HDMI、HDMIロゴ、およびHigh-Definition Multimedia Interfaceは、米国およびその他の国におけるHDMI Licensing LLCの商標または、登録商標であり、使用許諾契約の下で弊社にライセンスされています。

HDMI[®]
HIGH-DEFINITION MULTIMEDIA INTERFACE

ご利用上の注意（必ずお読みください）



この表示を無視して、誤った取り扱いをすると、人が死亡または重傷を負う可能性が想定される内容を示しています。

火災・感電などを防ぐために



禁止

■分解・修理・改造しない。

修理は、販売店もしくは弊社のサービス・保守窓口へご相談ください。

■オプションのACアダプタ以外を使用しない。

■ぬれた手でACアダプタや電源プラグの抜き差しをしない。

■ACアダプタ・電源プラグ・各種ケーブルに水をかけたり、ぬらしたりしない。

ぬれた場合は、ACアダプタ・電源プラグを抜いて、販売店もしくは弊社のサービス・保守窓口へご相談ください。

■水がかかる恐れのある場所には設置しない。

本製品を雨水がかかる場所、ふろ場や加湿器のそばなど、湿度の高いところでは設置および使用しないでください。また、本製品のそばに、花びん、植木鉢、コップ、化粧品、薬品や水の入った容器を置かないでください。

ぬれた場合は、ACアダプタ・電源プラグ・各種ケーブルを抜いて、販売店もしくは弊社のサービス・保守窓口へご相談ください。また、各種ケーブルのコネクタがぬれた場合は、乾いても使用しないでください。

■直射日光の当たるところや、暖房設備などの著しく温度が上昇する場所に設置しない。

■調理台のそばなど、油飛びや湯気が当たるような場所、ほこりの多い場所に設置しない。

■本製品を指定外の置き方や重ね置きにしない。

■本製品の通風孔をふさがない。

通風孔をふさぐと内部に熱がこもり、火災の原因となります。次のような設置のしかたはしないでください。

・じゅうたんや布団の上に置く。

・テーブルクロスなどをかける。

・収納棚、本棚、タンスの中・押し入れの中など風通しの悪い狭い場所に置く。

■雷が鳴ったら、本製品やACアダプタ・電源プラグ・各種ケーブルに触れない。

■機器内部に金属物や燃えやすい物などの異物を入れない。

金属物や異物が入った場合は、すぐにACアダプタ・電源プラグ・各種ケーブルを抜いて、販売店もしくは弊社のサービス・保守窓口へご相談ください。

■コネクタを金属物でショートさせない。

■各種ケーブル・電源プラグを破損するようなことをしない。

傷つける、加工する、熱器具に近づける、無理に曲げる、ねじる、引っ張る、重い物をのせる、束ねるなど、傷んだまま使用すると感電・ショート・火災の原因になります。修理は、販売店もしくは弊社のサービス・保守窓口へご相談ください。

■コンセントや配線器具の定格を超える使いかたや、AC100V以外で使用しない。

たこ足配線などで定格を超えると、発熱による火災の原因になります。

■本製品を電子レンジに入れたり、電磁調理機器などの近くに置いたりしない。

■本製品を落としたりするなどの衝撃を与えない。

万一、本製品を破損した場合は、すぐにACアダプタ・電源プラグ・各種ケーブルを抜き、販売店もしくは弊社のサービス・保守窓口へ、ご相談ください。

ご利用上の注意（必ずお読みください）



この表示を無視して、誤った取り扱いをすると、人が死亡または重傷を負う可能性が想定される内容を示しています。

火災・感電などを防ぐために



■ACアダプタや電源プラグは、根元まで確実に差し込む。

ACアダプタの刃に金属などが触れたり、差し込みが不完全だと、感電や発熱による火災の原因になります。傷んだACアダプタや電源プラグは、使用しないでください。

■ACアダプタや電源プラグのほこりなどは定期的にとる。

電源プラグに、ほこりなどがたまると、湿気などで絶縁不良となり火災の原因になります。ACアダプタ・電源プラグ・各種ケーブルを抜き、乾いた布でふいてください。

■発煙・異臭・異音が出たり、落下・破損したときは、すぐにACアダプタ・電源プラグ・各種ケーブルを抜く。

そのまま使用すると、火災や感電の原因になります。使用を中止し、販売店もしくは弊社のサービス・保守窓口へご相談ください。

■電源プラグを抜くときは、電源プラグを持って抜く。

ケーブルを持って抜くと、ケーブルの断線による火災・感電の原因になります。

■工事配線の確認をする際、ACアダプタやPoE給電ハブ等の周辺機器をコンセントから抜く。

感電・故障の原因となります。



この表示を無視して、誤った取り扱いをすると、人が傷害を負う可能性が想定される内容、および物的損害のみの発生が想定される内容を示しています。

事故・けが・財産の損害などを防ぐために



禁止

■水平でない場所や振動の激しい場所で使用しない。

ぐらついた台の上や傾いた所など不安定な場所で使用すると、バランスがくずれて倒れたり落下して、けが・破損・故障の原因となることがあります。

■製氷倉庫など、特に温度が下がる場所には設置しない。

性能低下、機能停止により重要な通信ができない恐れがあります。

■壁掛け設置する場合は、ベニヤ板や石膏ボードには取り付けない。

ねじのしまりが弱く、落下によるけが・破損・故障の原因となることがあります。

■設置跡が気になる場所に設置しない。

本製品の底面にはゴム製のすべり止めを使用していますので、ゴムとの接触面がまれに変色する恐れがあります。



■壁掛け設置する場合は、本製品の重みにより落下しないよう堅固に取り付け・設置する。

落下して、けが・破損・故障の原因となることがあります。

■長期間ご使用にならないときは、安全のため必ず本製品のACアダプタ・電源プラグ・各種ケーブルを抜く。

■オプションのスタンドを間違えないように取り付ける。

本製品のオプションのスタンド(NYC-STAND-MICROSV2)を使用する場合は、設置向きをよく確認して取り付けてください。

ご利用上の注意（必ずお読みください）

おねがい

この表示を無視して、誤った取り扱いをすると、本製品の本来の性能を発揮できなかったり、機能の停止をまねく内容を示しています。

設置環境について

- 硫化水素の発生する場所（温泉地など）や塩分の多いところ（海岸など）でお使いのときは、製品の寿命が短くなる場合があります。

設置後の扱いについて

- 本製品に接続した各種ケーブルを踏みつけたり、強い力で引っ張ったりしないでください。故障・誤動作の原因となります。
- 本製品を落としたり、強い衝撃を与えないでください。故障の原因となることがあります。
- 本製品をぬれた雑巾、ベンジン、シンナー、アルコールなどでふかないでください。本製品の変色や変形の原因となることがあります。汚れがひどいときは、薄い中性洗剤をつけた布をよくしぼって汚れをふき取り、やわらかい布でからぶきしてください。ただし、各種ケーブルのコネクタ部分は、よくしぼった場合でも、中性洗剤をつけた布では絶対にふかないでください。
- 本製品に水滴がついた場合は、乾いた布でふき取ってください。水滴がついたまま使用すると、故障の原因となることがあります。
- 本製品の動作中に接続ケーブルが外れたり、接続が不安定になると故障や誤動作の原因となることがあります。また、動作中は、接続ケーブルには触れないでください。
- 本製品を電源OFFにする際は、必ずWeb設定画面の「保守設定」→「再起動/電源OFF」から行ってください。動作中にACアダプタやLANケーブルを外すと故障の原因となることがあります。
- 本製品に各種ケーブルを接続する際、方向を確認して接続してください。無理やり接続しようとすると故障の原因になる場合があります。

ソフトウェアライセンスについて

本製品にはオープンソースソフトウェア（以下「OSS」といいます）が含まれております。

これらOSSの使用条件の詳細につきましては、弊社のサービス・保守窓口またはお買い求めになった販売店にお問い合わせください。

目次

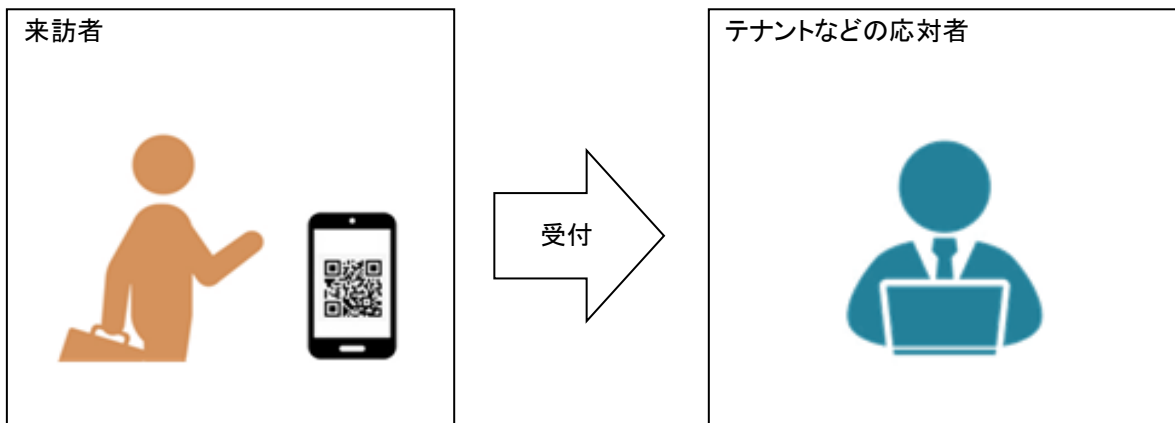
ご利用上の注意(必ずお読みください)	1
目次	5
ご利用の前に(主な特長)	6
ご利用の前に(主な特長) ～来訪者がタッチパネルディスプレイ操作をして音声通話をする場合～	7
ご利用の前に(主な特長) ～来訪者が二次元コードをかざして音声通話をする場合～	8
ご利用の前に(主な特長) ～来訪者がタッチパネルディスプレイ操作をして音声通話と映像送信をする場合～	9
ご利用の前に(主な特長) ～来訪者が二次元コードをかざして音声通話と映像送信をする場合～	10
ご利用の前に(付属品確認)	11
各部の名称と説明	12
本製品の設置について(スタンド)	15
本製品の設置について(カバー)	15
本製品の仕様について	16
本製品の廃棄について	17
保証書	19

ご利用の前に（主な特長）

本製品は、弊社で開発したアプリケーションをインストールして利用します。

接続例をご確認のうえ、ご利用シーンに応じる構成を選択してください。

接続例	ご利用シーン	来訪者を映像で確認する	エレベーターや自動ドアの制御	備考
接続例 1-1 接続例 1-2	<ul style="list-style-type: none"> ●受付を希望する来訪者を映像で確認する必要がない場合で、二次元コードを使用しないシンプルな構成の受付システムです。 ●来訪者によるタッチパネルディスプレイの操作で受付操作をして、応対者側の電話機を呼び出します。 	使用しない (使用不可)	使用しない (使用不可)	本書 P7 をご確認ください。
接続例 2-1 接続例 2-2	<ul style="list-style-type: none"> ●受付を希望する来訪者を映像で確認する必要がない場合で、二次元コードを使用する便利な構成の受付システムです。 ●テナントなどの応対者側であらかじめ二次元コードを発行し、来訪者による二次元コードをかざすことで受付して、応対者側の電話機を呼び出します。 	使用しない (使用不可)	使用する/しない (使用可能)	本書 P8 をご確認ください。
接続例 3	<ul style="list-style-type: none"> ●受付を希望する来訪者を映像で確認する必要がある場合で、二次元コードを使用しないシンプルな構成の受付システムです。 ●来訪者によるタッチパネルディスプレイの操作で受付操作をして、応対者側の電話機を呼び出します。 	使用する/しない (使用可能)	使用しない (使用不可)	本書 P9 をご確認ください。
接続例 4-1 接続例 4-2	<ul style="list-style-type: none"> ●受付を希望する来訪者を映像で確認する必要がある場合で、二次元コードを使用する便利な構成の受付システムです。 ●テナントなどの応対者側であらかじめ二次元コードを発行し、来訪者による二次元コードをかざすことで受付して、応対者側の電話機を呼び出します。 	使用する/しない (使用可能)	使用する/しない (使用可能)	本書 P10 をご確認ください。



⚠ 警告

- 本製品及び各機器は、エントランスなど施設の入り口付近に設置する場合でも、雨水がかかる恐れがある場所には設置しないでください。火災・故障の原因となります。

お知らせ

- 詳しくは、お買い求めの販売店もしくは弊社のサービス・保守窓口にお問い合わせください。
- 受付アプリケーションとは別のアプリケーションをインストールした場合は、ご利用可能な機能や構成が異なります。

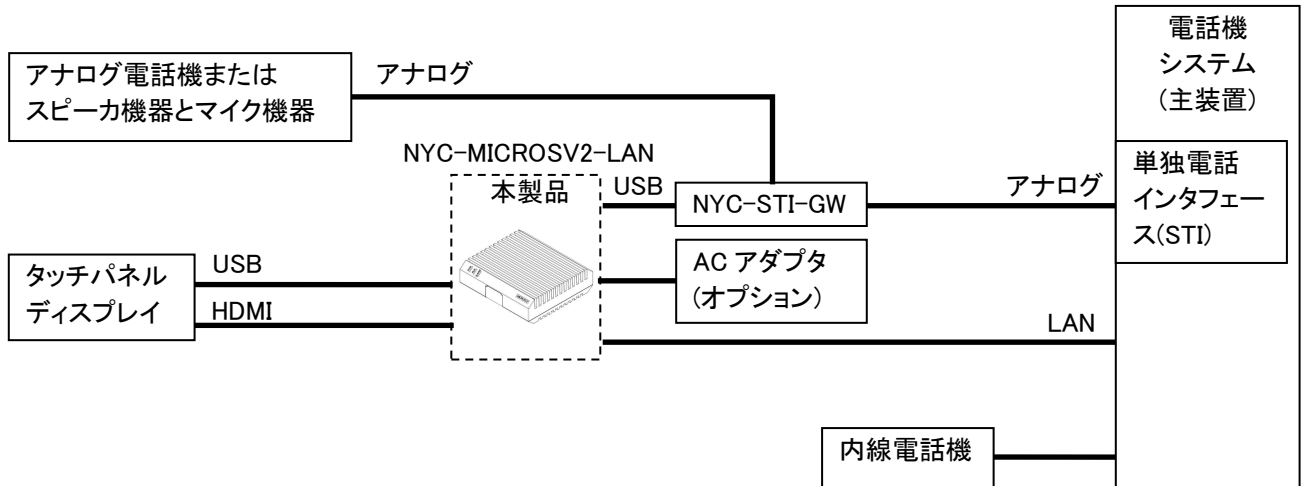
ご利用の前に（主な特長）

～来訪者がタッチパネルディスプレイ操作をして音声通話をする場合～

概要	備考
<p>本製品に受付アプリケーションをインストールした場合、下図の構成で受付システムを構築することができます。接続例1-1及び接続例1-2は、二次元コードを使用しないで、タッチパネルディスプレイの操作でNYC-STI-GWから内線電話機を呼び出す場合の受付システム構成図です。二次元コードを使用しない場合、接点制御はお使いになれません。</p>	(※1)

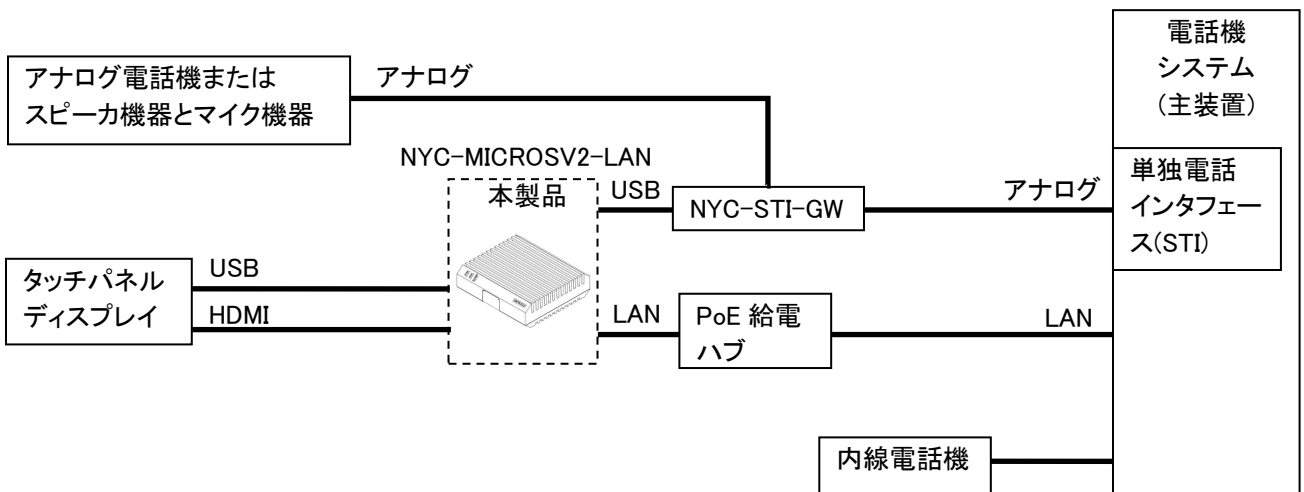
(1)接続例1-1

二次元コードを使用しない受付システムの構成図(オプションのACアダプタを使用する場合)



(2)接続例1-2

二次元コードを使用しない受付システムの構成図(PoE給電ハブを使用する場合)



警告

- 本製品及び各機器は、エントランスなど施設の入り口付近に設置する場合でも、雨水がかかる恐れがある場所には設置しないでください。火災・故障の原因となります。

おしらせ

- (※1)詳しくは、お買い求めの販売店もしくは弊社のサービス・保守窓口にお問い合わせください。
- 本製品以外の機器に関する情報は、本製品のサポートサイトからご確認ください。
- 本製品以外の機器に関する詳細は、各機器の説明書をご覧ください。

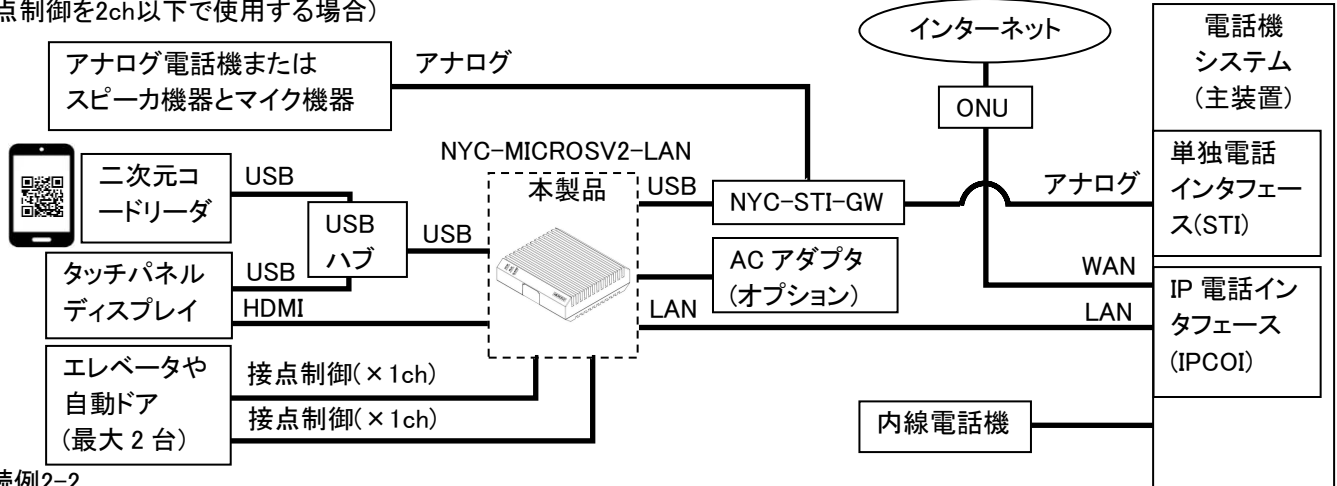
ご利用の前に（主な特長）

～来訪者が二次元コードをかざして音声通話をする場合～

概要	備考
本製品に受付アプリケーションをインストールした場合、下図の構成で受付システムを構築することができます。接続例2-1及び接続例2-2は、二次元コードリーダーで二次元コードを読み込み、NYC-STI-GWから内線電話機を呼び出す場合の受付システム構成図です。	(※1)

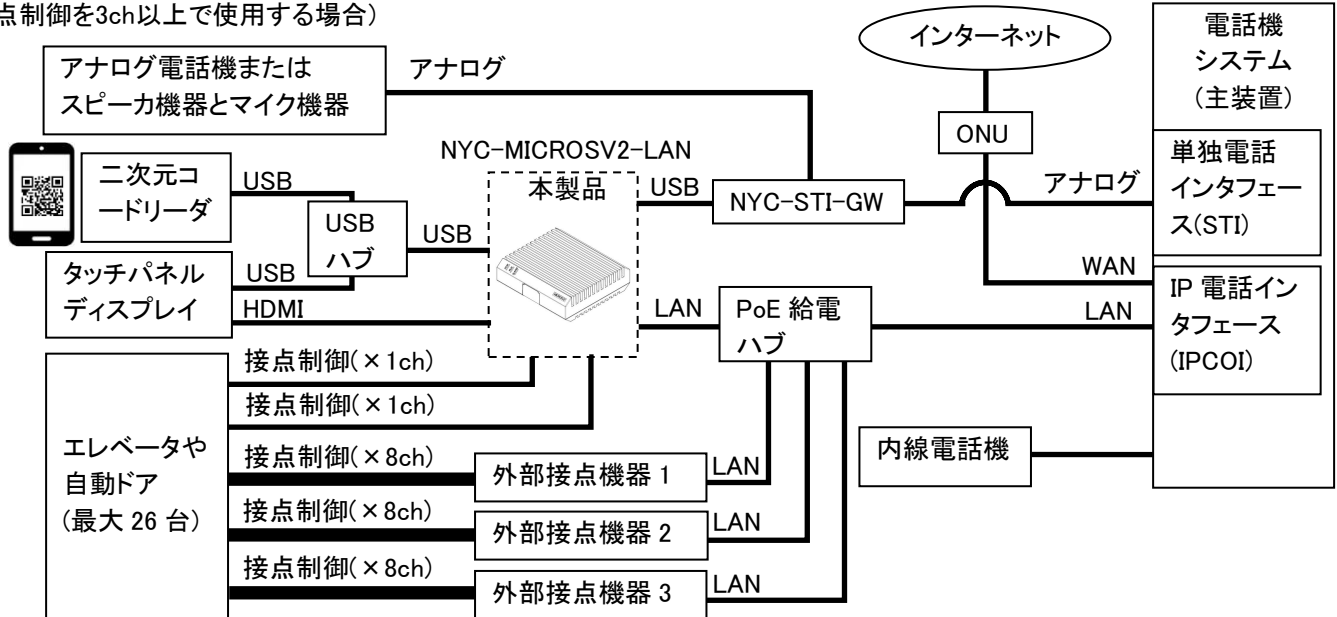
(3)接続例2-1

二次元コードリーダーで二次元コードを読み込み、アナログ電話機などで通話をする受付システムの構成図（接点制御を2ch以下で使用する場合）



(4)接続例2-2

二次元コードリーダーで二次元コードを読み込み、アナログ電話機などで通話をする受付システムの構成図（接点制御を3ch以上で使用する場合）



警告

- 本製品及び各機器は、エントランスなど施設の入り口付近に設置する場合でも、雨水がかかる恐れがある場所には設置しないでください。火災・故障の原因となります。

おねがい

- 二次元コードリーダーは、USBハブ(セルフパワータイプ)に接続してください。

おしらせ

- (※1)詳しくは、お買い求めの販売店もしくは弊社のサービス・保守窓口にお問い合わせください。
- 3ch以上の接点制御を行う場合は、外部接点機器をお使いください。接点制御の使用方法は、本製品のサポートサイトの「NYC-MICROSV2-LAN工事説明書」からご確認いただけます。
- 本製品以外の機器に関する情報は、本製品のサポートサイトからご確認いただけます。
- 本製品以外の機器に関する詳細は、各機器の説明書をご覧ください。

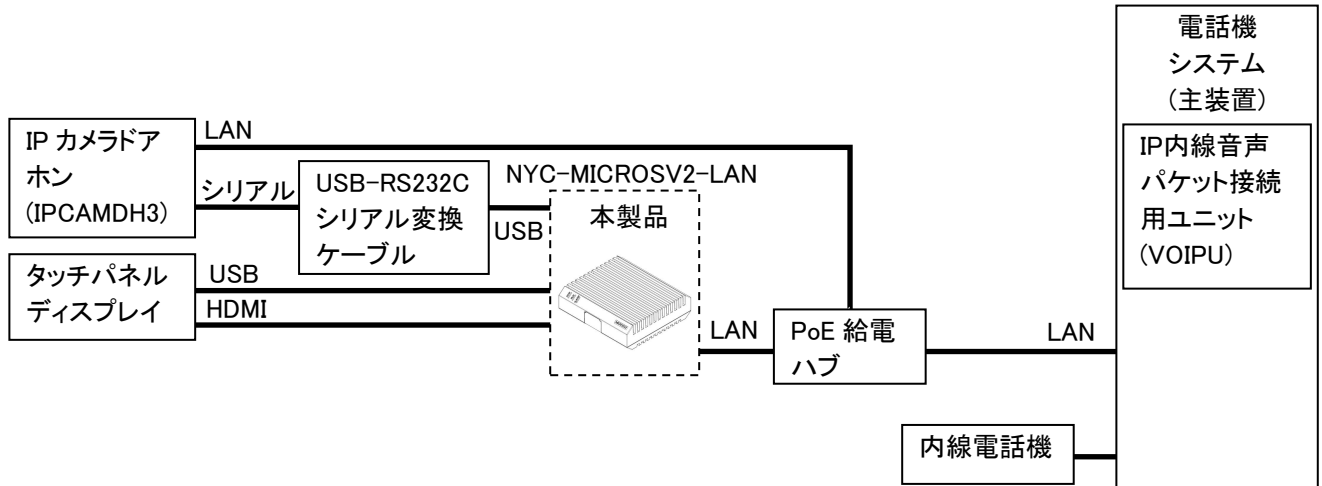
ご利用の前に（主な特長）

～来訪者がタッチパネルディスプレイ操作をして音声通話と映像送信をする場合～

概要	備考
<p>本製品に受付アプリケーションをインストールした場合、下図の構成で受付システムを構築することができます。接続例3は、二次元コードを使用しないで、タッチパネルディスプレイの操作でIPカメラドアホンから内線電話機を呼び出す場合の受付システム構成図です。二次元コードを使用しない場合、接点制御はお使いになれません。IPカメラドアホンからの映像を確認する場合、内線電話機を大型LCD付IP電話機(IPLD)などにする必要があります。</p>	(※1)

(5)接続例3

二次元コードを使用しないIPカメラドアホンでの受付システムの構成図



警告

- 本製品及び各機器は、エントランスなど施設の入り口付近に設置する場合でも、雨水がかかる恐れがある場所には設置しないでください。火災・故障の原因となります。

お知らせ

- (※1)詳しくは、お買い求めの販売店もしくは弊社のサービス・保守窓口にお問い合わせください。
- 本製品以外の機器に関する情報は、本製品のサポートサイトからご確認いただけます。
- 本製品以外の機器に関する詳細は、各機器の説明書をご覧ください。

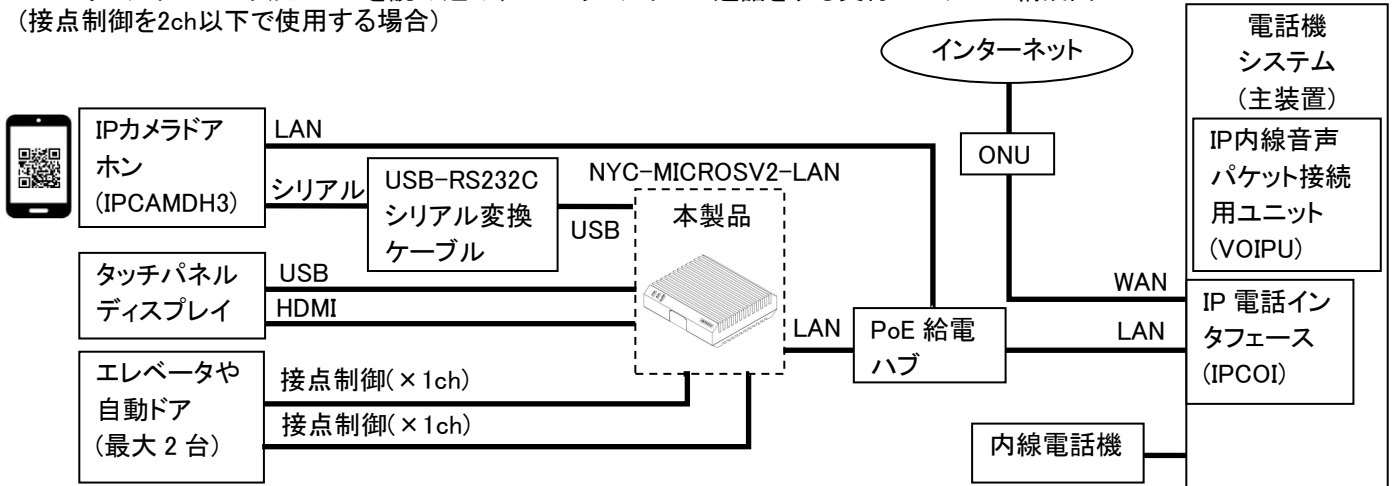
ご利用の前に（主な特長）

～来訪者が二次元コードをかざして音声通話と映像送信をする場合～

概要	備考
本製品に受付アプリケーションをインストールした場合、下図の構成で受付システムを構築することができます。接続例4-1及び接続例4-2は、IPカメラドアホンで二次元コードを読み込み、IPカメラドアホンから内線電話機を呼び出す場合の受付システム構成図です。 IPカメラドアホンからの映像を確認する場合、内線電話機を大型LCD付IP電話機 (IPLD) などにする必要があります。	(※1)

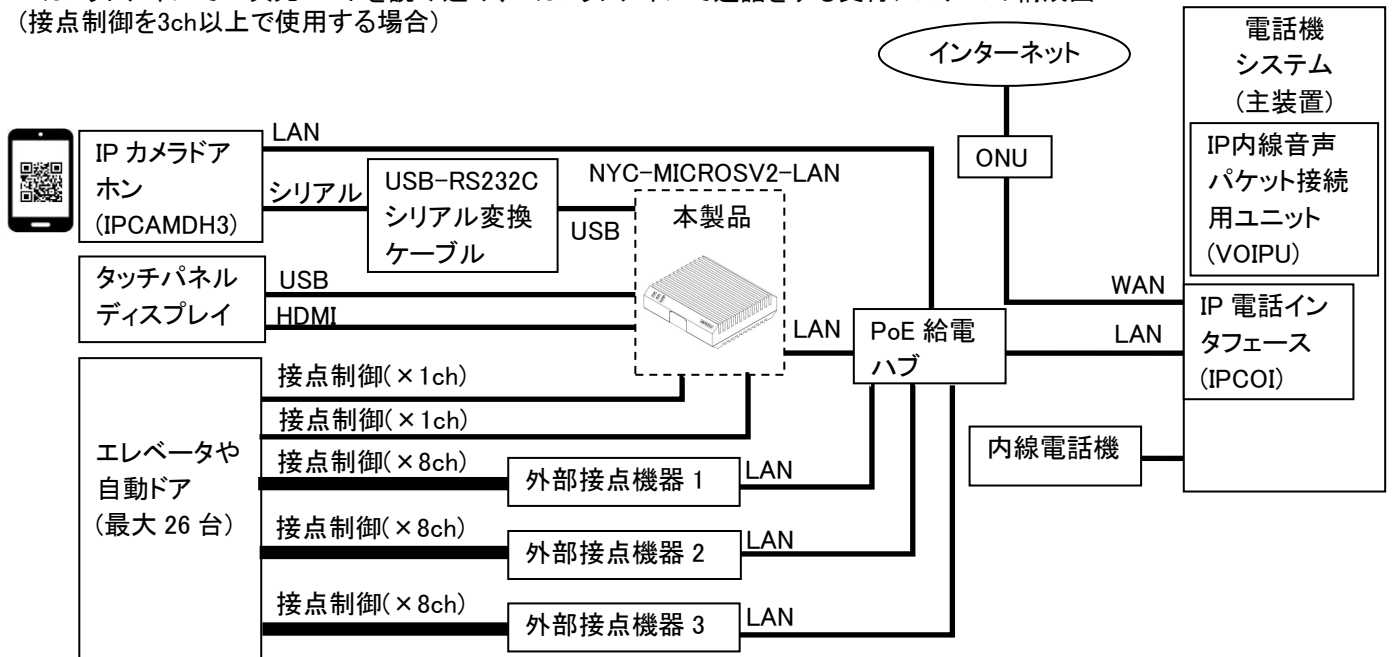
(6)接続例4-1

IPカメラドアホンで二次元コードを読み込み、IPカメラドアホンで通話をする受付システムの構成図
 (接点制御を2ch以下で使用する場合)



(7)接続例4-2

IPカメラドアホンで二次元コードを読み込み、IPカメラドアホンで通話をする受付システムの構成図
 (接点制御を3ch以上で使用する場合)



警告

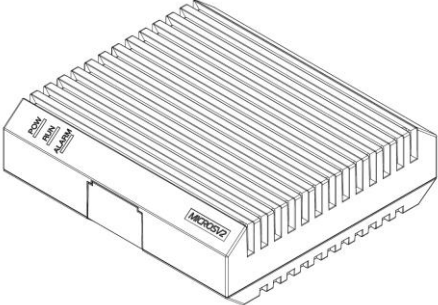

- 本製品及び各機器は、エントランスなど施設の入り口付近に設置する場合でも、雨水がかかる恐れがある場所には設置しないでください。火災・故障の原因となります。

おしらせ

- (※1)詳しくは、お買い求めの販売店もしくは弊社のサービス・保守窓口にお問い合わせください。
- 3ch以上の接点制御を行う場合は、外部接点機器をお使いください。接点制御の使用方法は、本製品のサポートサイトの「NYC-MICROSV2-LAN工事説明書」からご確認いただけます。
- 本製品以外の機器に関する情報は、本製品のサポートサイトからご確認いただけます。
- 本製品以外の機器に関する詳細は、各機器の説明書をご覧ください。

ご利用の前に（付属品確認）

次のものがそろっているか確認してください。

NYC-MICROSV2-LAN[1 台]	はじめにお読みください[1 部] ※本書
	

別売品(オプション機器)について

別売品として以下の製品を用意しています。

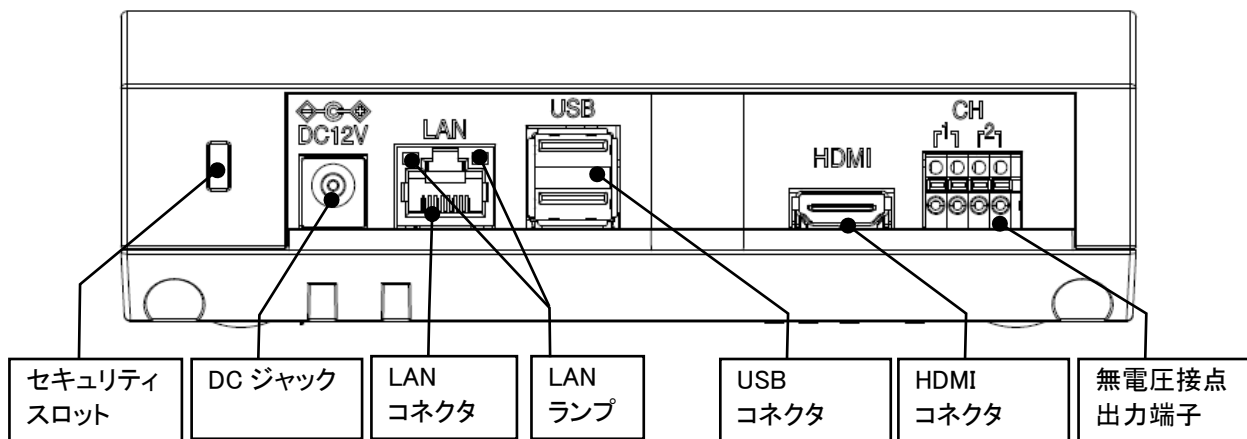
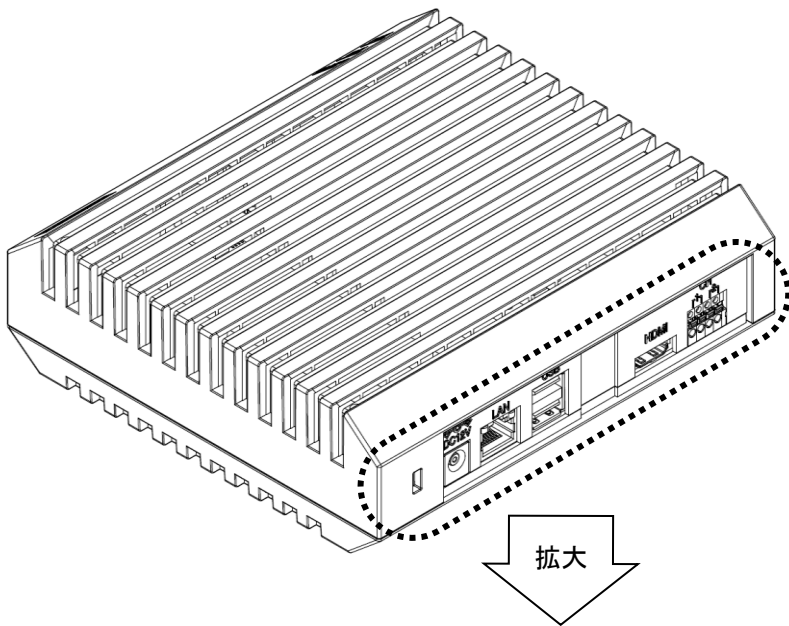
名称	説明	品名	数量
オプションACアダプタ	PoE受電を使用せず、ACアダプタで本製品に給電する際に使用します。(※1)	NYC-ACADP-MICROSV2	1個
オプションスタンド	縦置き設置時に使用するスタンドです。	NYC-STAND-MICROSV2	1個

おしらせ

- (※1)本製品はPoE受電を基本としており、ACアダプタを付属しておりません。PoE受電を使用しない場合は、オプションACアダプタを購入してください。

各部の名称と説明

●各部の名称と説明



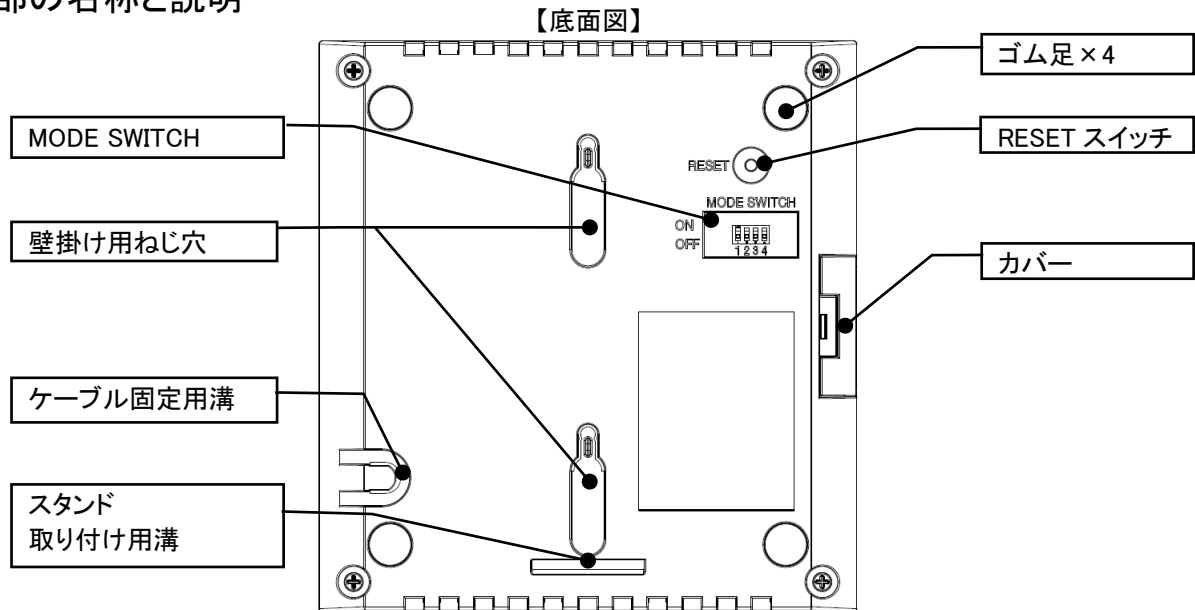
各部の名称	説明
セキュリティスロット	盗難防止用としてご使用ください。(スロットサイズ:3mm×7mm)
DCジャック	オプションACアダプタ(※1)を接続します。
LANコネクタ	LANケーブルを接続します。(PoE受電対応)(※1)
LANランプ	LANの通信状態を表示します。詳細は、本書の「●ランプ表示の説明」をご確認ください。
USBコネクタ	USB機器を接続します。(※1)
HDMIコネクタ	タッチパネルディスプレイ(画像表示機器)を接続します。(※1)(※2)
無電圧接点出力端子	接点制御出力端子です。エレベーターや自動ドアなどの外部機器と接続します。

おしらせ

- (※1)本製品以外の機器に関する情報は、本製品のサポートサイトからご確認ください。
- (※2)HDMIをVGAなどに変換するアダプタやケーブルなどは、お使いになれません。

各部の名称と説明

●各部の名称と説明



各部の名称	説明
MODE SWITCH	IPアドレス等を一時的に初期値へ戻したり、設定等の初期化を行います。先端の細いもので操作してください。
壁掛け用ねじ穴	本製品を壁掛け設置する際に使用します。
ケーブル固定用溝	オプションACアダプタのケーブル固定に使用します。
スタンド取り付け用溝	オプションのスタンドを取り付けする際に使用します。
ゴム足	本製品が滑らないようにします。
RESETスイッチ	本製品をリセットします。押しづらい場合は、先端の細いもので押ししてください。
カバー	本製品では使用しませんので外さないでください。

■MODE SWITCHの機能説明

工場出荷時のMODE SWITCHはすべてOFFになっています。

MODE SWITCH状態				説明	備考
MODE SWITCH1	MODE SWITCH2	MODE SWITCH3	MODE SWITCH4		
OFF	OFF	OFF (ONにはし ないでくだ さい)	OFF	通常起動	—
ON	OFF		OFF	アプリケーション側 初期化起動	アプリケーションの設定を初期化しま す。
OFF	ON		OFF	IPデフォルト設定	—
ON→OFF (※1)	ON→OFF (※1)		ON	リカバリ機能 (工場出荷時)	ファームウェアを製品出荷時のファーム ウェアバージョンに戻します。 (インストール済のアプリケーションは削 除する)
ON→OFF (※1)	ON→OFF (※1)		OFF	リカバリ機能 (アプリケーションのみ 削除する)	ファームウェアは戻されず、リカバリ前 のバージョンを継続します。 (インストール済のアプリケーションは削 除する)

(※1) 「ON→OFF」はMODE SWITCHをあらかじめONにした状態で本製品を起動し、リカバリ開始待ち中のLEDを確認して、MODE SWITCHをOFFにします。

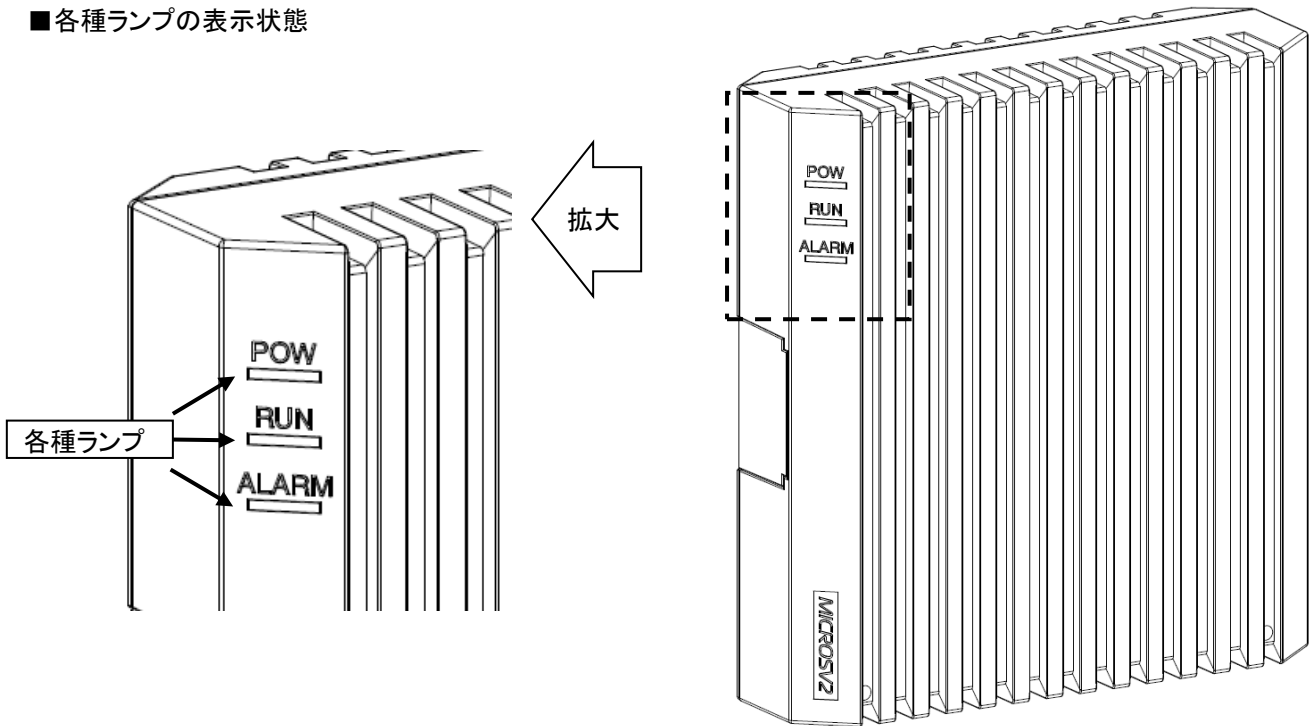
おしらせ

- 以下の内容は、本製品のサポートサイトの「NYC-MICROSV2-LAN工事説明書」からご確認いただけます。
 - ・RESETスイッチ及び、MODE SWITCHの機能詳細
 - ・壁掛け設置
 - ・オプションACアダプタのケーブル固定方法

各部の名称と説明

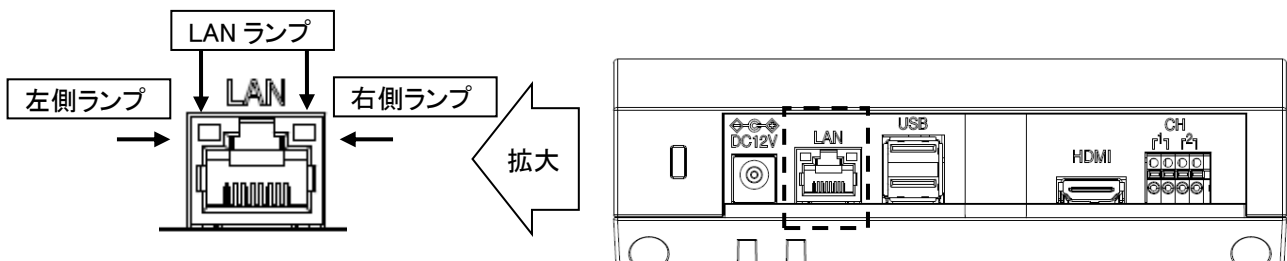
●ランプ表示の説明

■各種ランプの表示状態



表示パターン			状態
POW (緑)	RUN (緑)	ALARM (赤)	
消灯	消灯	消灯	電源OFF
点灯	遅点滅	消灯	起動中
点灯	点滅	点滅	リカバリ開始待ち中
点灯	早点滅	早点滅	リカバリ中
点灯	早点滅	消灯	ファームウェア更新中
点灯	点滅	消灯	IPデフォルト設定中
点灯	消灯	早点滅	動作不可(データ設定異常)
点灯	消灯	遅点滅	アプリケーション未インストール
点灯	点灯	消灯	正常起動

■LANランプの表示状態



ランプ名称	色	表示パターン	状態
LANランプ (※1)	緑	消灯	LAN未接続
		点滅	通信中
		点灯	接続中

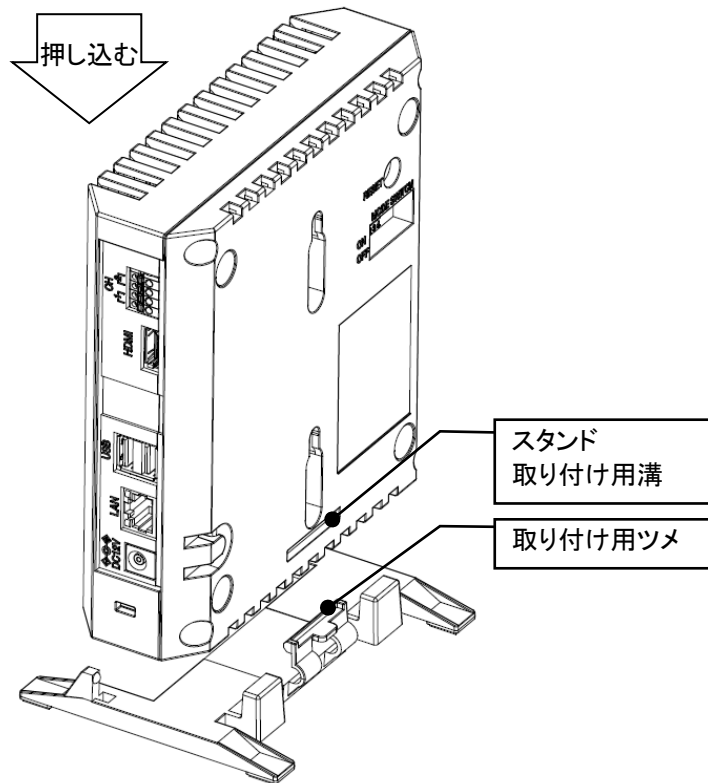
(※1) 10BASE-T/100BASE-TXでは左側ランプのみ点灯/点滅します。

1000BASE-Tでは右側ランプのみ点灯/点滅します。

本製品の設置について(スタンド)

●オプションスタンドの取付方法

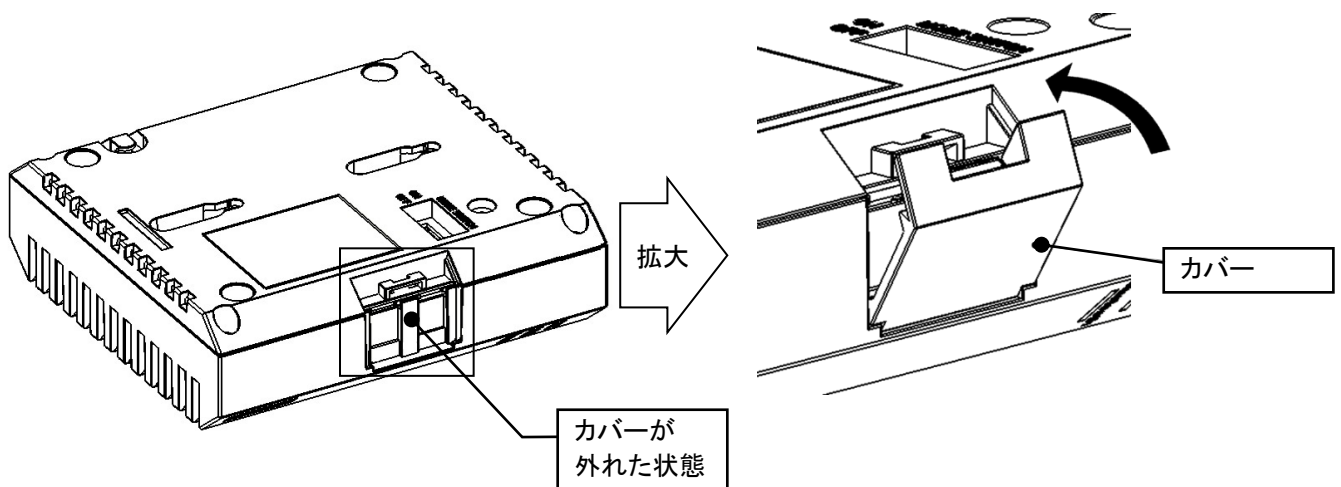
オプションスタンドの取り付け用ツメを本製品のスタンド取り付け用溝の位置に合わせて、本製品を上から押し込みます。



本製品の設置について(カバー)

●カバーの取付方法

落下するなど本製品に強い衝撃が与えられると、カバーが外れる場合があります。外れてしまったカバーの取付方法は、カバーを筐体に斜めに差し込み、「カチッ」と音が鳴るまで戻します。



本製品の仕様について

項目		仕様	備考
通信インターフェース	USB: 2Port	USB2.0	—
	HDMI: 1Port	Ver.1.4	—
	ETHER: 1Port	10BASE-T:IEEE802.3 準拠 100BASE-TX:IEEE802.3u 準拠 1000BASE-T:IEEE802.3ab 準拠	AutoMDI/MDI-X 対応
無電圧接点出力端子: 2ch		無電圧メーク接点方式 最大開閉電圧: DC30V 最大開閉電流: 1A 接続ケーブル: 単線 AWG20~AWG26	(※1)
ランプ	POWランプ	緑色LED	(※2)
	RUNランプ	緑色LED	(※2)
	ALARMランプ	赤色LED	(※2)
	LANランプ	緑色LED	(※2)
RESETスイッチ		ハードリセット用スイッチ	—
MODE SWITCH		モード切替用スイッチ	(※3)
時刻情報保持	保持期間	約7年以上(コイン形リチウム電池)	—
	精度	月差±2分	—
電源	PoE受電	IEEE802.3af クラス0 準拠	(※1)
	オプションACアダプタ	入力電圧: AC100V 入力周波数: 50/60Hz 出力電圧: DC12.0V 出力電流: DC4.0A	
消費電力		約12W	—
外形寸法		約165(W)×約155(D)×約51(H)mm	ゴム足含む
重量		約485g	—
使用環境		温度0 ~ 40°C 湿度20 ~ 85%(結露なきこと)	—
適合規格		VCCIクラスB機器	—

お知らせ

- (※1)本製品以外の接続機器やオプションに関する情報は、本製品のサポートサイトからご確認いただけます。
- (※2)ランプの詳細は、本製品のサポートサイトの「NYC-MICROSV2-LAN工事説明書」からご確認いただけます。
- (※3)MODE SWITCHの詳細は、本製品のサポートサイトの「NYC-MICROSV2-LAN工事説明書」からご確認いただけます。

本製品の廃棄について

本製品を廃棄する際は、産業廃棄物扱いとなります。

本製品の内部にはコイン形リチウム電池を内蔵しています。

各自治体の指示(地域の条例など)に従って廃棄してください。

本製品のFlashメモリ(記憶媒体)にはお客様の重要なデータが記録されています。

従って本製品を廃棄するときにFlashメモリ内に記録された重要なデータの流出トラブルを回避するために、記録された全データをお客様の責任で消去したうえで廃棄してください。(データの消去方法は、「工事説明書 付録 故障/廃棄するには」をご参照ください。)

保証書

●保証について

保証期間(1年間)中の故障につきましては保証書の内容にもとづき無料で修理いたします。
保証書は大切に保管してください。

保証書

NAKAYO

品名 NYC-MICROSV2-LAN

製造番号

保証期間 お引き渡しの日より1年間

お引き渡しの日

年 月 日

お客様 ご住所 〒

電話 ()

ご芳名

販売店名・住所

見本

1. 本保証書は、本書記載の内容で無料修理を行うことをお約束するものです。
2. 保証期間中に故障した場合には、お買い求めの販売店にお申し出てください。お引き渡しの年月日・販売店などの記入もれがありますと無効となります。ご確認いただき、記入のない場合には直ちに買い求めの販売店にお申し出ください。
3. 本書は再発行いたしませんので、大切に保管してください。

無料修理規定

1. お客様の正常な使用状態で保証期間内に故障した場合には、お買い求めの販売店にお申し出のうえ、修理の際に本書をご提示ください。なお、故障の内容によっては修理にかえ同等品と交換させていただくことがあります。
2. 保証期間内でも、次の場合には有料修理となります。
 - (1) 本書のご提示がない場合。
 - (2) 本書にお引き渡し年月日・お客様名・販売店の記入がない場合、または字句を書き替えられた場合。
 - (3) 使用上の誤り、または不当な修理や改造による故障・損傷。
 - (4) お引き渡し後の取付場所の移動、落下などによる故障・損傷。
 - (5) 火災、地震、風水害、落雷その他の天災地変などの外部に原因がある故障・損傷。
3. 本保証書は日本国内においてのみ有効です。(This warranty is valid only in Japan.)

年月日	修理者	ご確認	修理メモ

この保証書は、本書に明示した期間・条件のもとにおいて無料修理をお約束するものです。従って、この保証書によってお客様の法律上の権利を制限するものではありませんので、保証期間経過後の修理などについて、ご不明な場合はお買い求めの販売店にお問い合わせください。

株式会社ナカヨ



* 923752A1 *